

耐震	部位	壁	分類	外付型	評価日	平成 28 年 2 月 8 日	評価番号	W-014e.2
----	----	---	----	-----	-----	-----------------	------	----------

<b>評価技術名称</b> 戸建て木造住宅用外付け耐震補強工法「ウッドピタブレース」 (標準タイプ, 半間上部タイプ, 1間上部タイプ)					<b>連絡先</b> 矢作建設工業株式会社 <a href="http://www.yahagi.co.jp/">http://www.yahagi.co.jp/</a> 〒461-0004 名古屋市東区葵 3-19-7 電話 052-935-2413 Fax 052-935-6765			
--	--	--	--	--	---	--	--	--

概要	<b>技術概要</b> 外壁撤去を行わずに外側からの工事のみで既存木造住宅の耐震性能を向上させる、外付け耐震補強工法。ウッドピタアンカー-B, B8 と呼ぶ独自の金物を介して既存住宅に補強部材を取り付ける。						
	<b>技術の特徴</b> ・ 外付け工法である。 ・ 地震後のブレース材の取替えが容易。					<b>コスト</b> サンプル構面 24,327 円/kN 設計見積り例 あり	
	<b>公的機関による技術評価・性能証明</b> 機関名 (一財) 日本建築防災協会 評価番号 住宅等防災技術評価 DPA-住技-35-2 評価書の有効期限 平成 32 年 11 月 26 日				<b>実験実施機関</b> 矢作建設工業株式会社 地震工学技術研究所 <b>その他</b> 特になし		

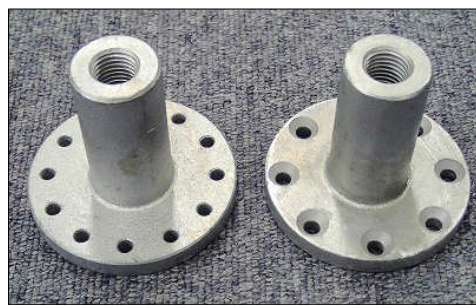
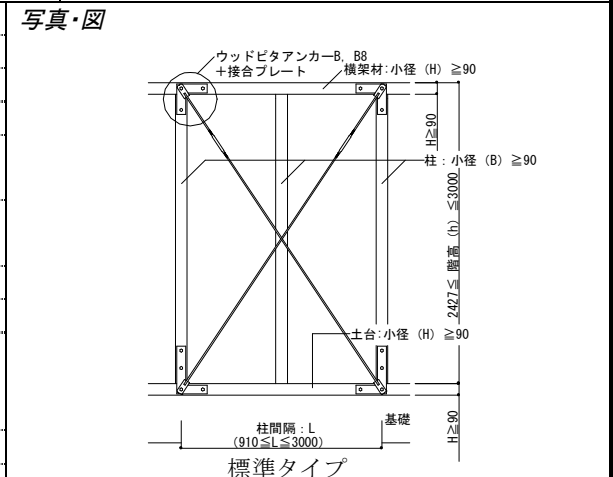
<b>適用範囲</b>	
構法	木造在来軸組構法, 伝統構法
規模	2階建て以下, 500m <sup>2</sup> 以下
基礎、地盤	基礎Ⅱ以上
適用部位	外部壁面 柱, 横架材, 土台小径が 90mm 以上
その他	ウッドピタアンカー-B, B8 の先端までの高さ 34mm 以上 69mm 以下

<b>主要構成部材の仕様</b>	
ターンバックル付きブレース: M12, SNR400B 相当	
ウッドピタアンカー-B, B8: ボルトサイズ M16, SS400 以上	
接合プレート: PL9~12, SS400 以上	

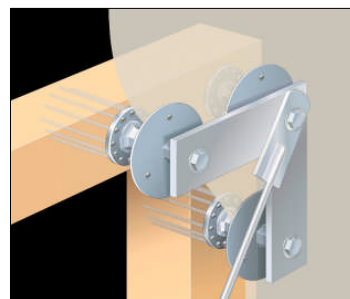
<b>耐震補強性能</b>	
壁基準耐力(抜粋)	
ウッドピタブレース 標準タイプ (柱小径 105mm, 柱間隔 910mm, 階高 2730mm)	
壁基準耐力	壁基準剛性
4.8kN/m	750kN/rad./m

<b>設計方法</b>	
①柱接合部による低減 取付け部分が健全であること	
②劣化による低減 取付け部分が健全であること	
<b>施工者指定</b>	
ウッドピタ工法協会に所属し, ウッドピタブレースに関する技術認定講習会を受講した者	

<b>その他</b>	
精密診断法 1 (保有耐力診断法) による評価可能	



ウッドピタアンカー B      ウッドピタアンカー B8  
ウッドピタアンカー



ウッドピタアンカー-B と接合プレート

別紙：壁基準耐力・壁基準剛性 一覧

耐震	部位	壁	分類	外付型	評価日	平成 28 年 2 月 8 日	評価番号	W-014e.2
評価技術名称					連絡先 矢作建設工業株式会社 <a href="http://www.yahagi.co.jp/">http://www.yahagi.co.jp/</a>			
戸建て木造住宅用外付け耐震補強工法「ウッドピタブレース」 (標準タイプ, 半間上部タイプ, 1間上部タイプ)					〒461-0004 名古屋市東区葵 3-19-7			
					電話 052-935-2413		Fax 052-935-6765	

壁基準耐力・壁基準剛性 一覧

$$F_w = \frac{P_a}{L}$$

$$S_w = \frac{S}{L}$$

$F_w$  : 壁基準耐力 (kN/m)

$S_w$  : 壁基準剛性 (kN/rad./m)

$P_a$  : 短期許容せん断耐力 (kN) (別途計算式にて算出)

$S$  : 剛性 (kN/rad.) (別途計算式にて算出)

$L$  : 柱間隔 (m)

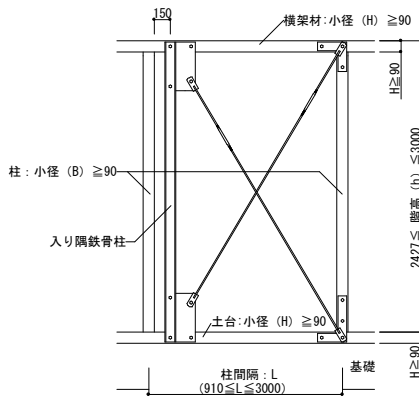
$L$  : 柱間隔 (m)

表 代表的な柱間隔, 部材小径における壁基準耐力および壁基準剛性

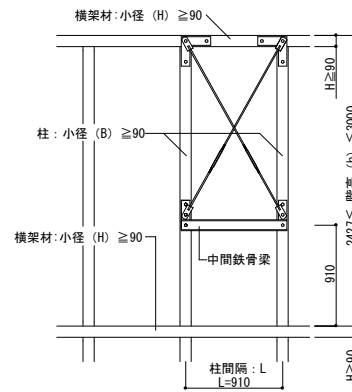
工法	補強タイプ	柱間隔L	柱、土台、 横架材の 小径B	壁基準耐力 $F_w$	壁基準剛性 $S_w$
		(mm)	(mm)	(kN/m)	(kN/rad./m)
ウッドピタ ブレース	標準タイプ	910	105	4.8 (3.1)	750 (430)
		1820		6.3 (5.4)	1080 (930)
		2730		6.8 (6.2)	1200 (1090)
		3000		6.9 (6.3)	1220 (1120)
	半間上部タイプ	910	90	3.4	460
	1間上部タイプ	1820		2.7	410
	標準タイプ	910		4.0 (2.6)	620 (370)
		1820		5.2 (4.5)	900 (780)
		2730	5.6 (5.1)	1000 (910)	
	3000	5.7 (5.3)	1010 (940)		
	半間上部タイプ	910	2.9	380	
	1間上部タイプ	1820	2.2	340	

※階高hは2730mm, カッコ内は入り隅仕様の値を示す

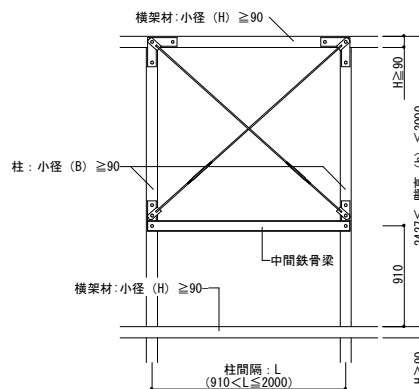
仕  
様



標準タイプ (入り隅仕様)



半間上部タイプ



1間上部タイプ



標準タイプ設置状況