

木造住宅の耐震改修工法

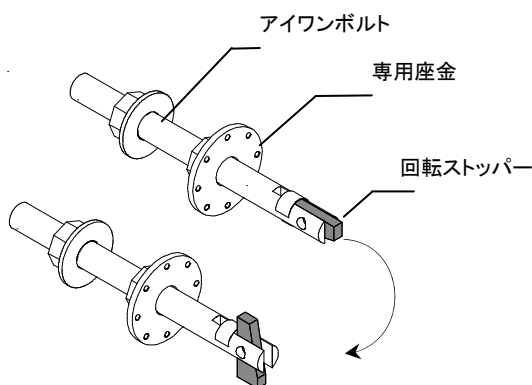
[名称] 木造住宅の外付けワンサイドボルトによる 耐震補強工法 「アイワン」	評価番号	W-013.3
	評価年付日	H20.10.6

[申請者]
日本住宅耐震補強株式会社

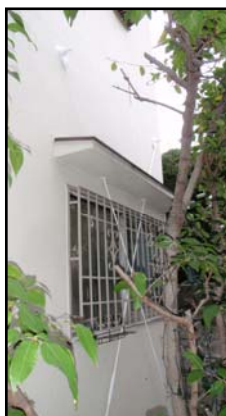
[他機関での評価]

◆ 補強方法の概要

外壁面の横架材（梁、桁、胴差）と基礎にワンサイドボルトを装着し、これにターンバックル付のブレースを取付ける耐震補強工法です。



トタン外壁への取付け



モルタル外壁(窓)への取付け

◆ 工法の特徴

- ① 工事期間が短い
- ② 解体・復旧が殆どない
- ③ 窓を壊さず補強できる
- ①+②+③=安価な補強が可能
- ④ 取付けする位置の自由度が高い

◆ 施工事例



建物概要

建築年:昭和44年

規模:2階建 97㎡

耐震性能:工事前 0.62

工事後 1.01



工事期間:5日間

施工時期:平成22年8月

工事費用:82万円



工事の内容 アイワンによる補強:4カ所、外壁の合板補強:1ヶ所
押入れの合板補強:1ヶ所、2階の真壁補強:1ヶ所
基礎のひび割れ補強:1ヶ所

[問い合わせ先] 日本住宅耐震補強株式会社 〒462-0819 名古屋市北区平安2丁目10番19号
TEL: 052-917-2418 FAX: 052-915-7210 <http://www.taisinhokyo.com/>